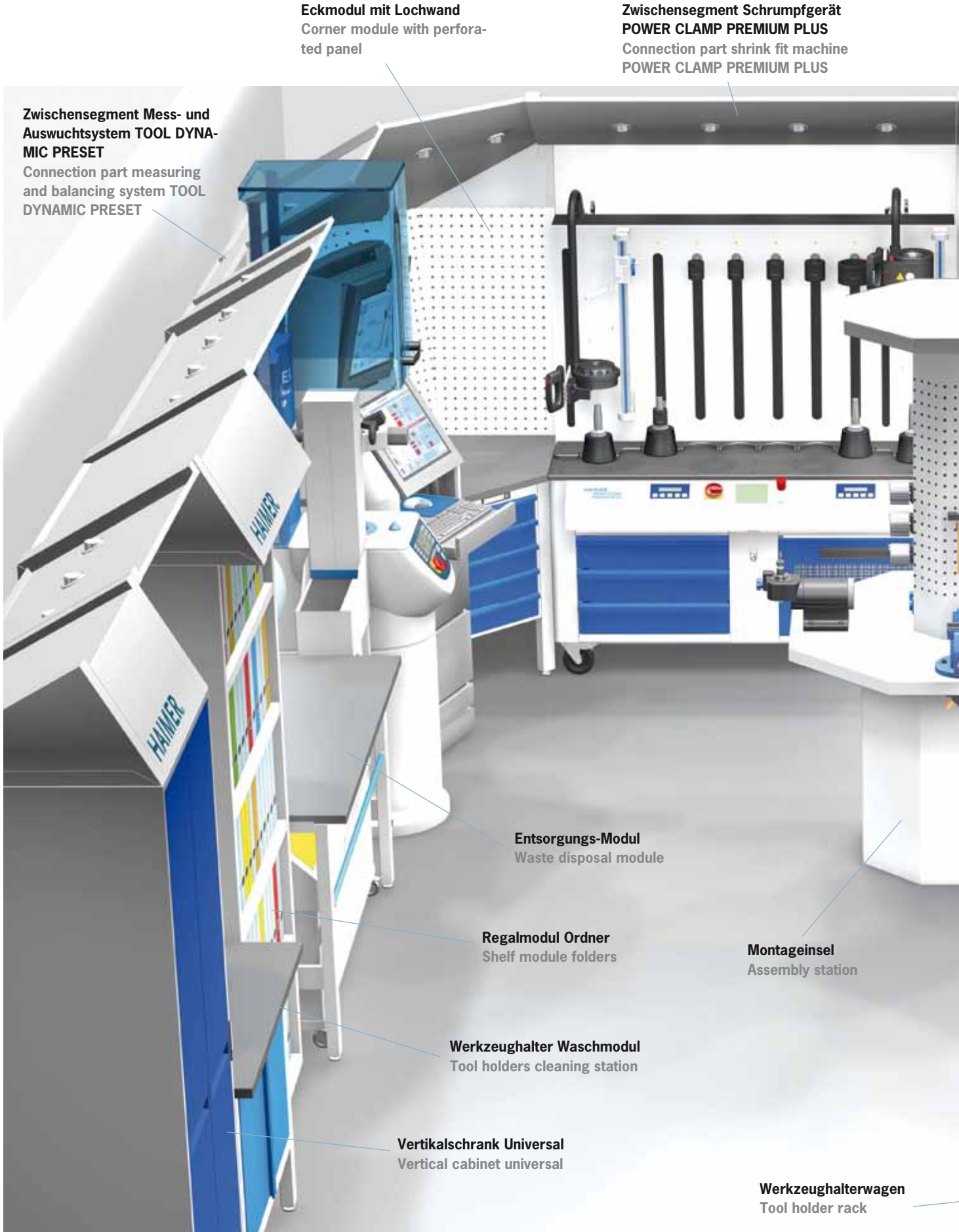


Since 1977



Haimer Werkzeugvoreinstellung Logistik System
Haimer Tool Management Logistics System

HAIMER WERKZEUGVOREINSTELLUNG LOGISTIK SYSTEM HAIMER TOOL MANAGEMENT LOGISTICS SYSTEM



Zwischensegment Mess- und Auswuchtsystem TOOL DYNAMIC PRESET
Connection part measuring and balancing system TOOL DYNAMIC PRESET

Eckmodul mit Lochwand
Corner module with perforated panel

Zwischensegment Schrumpfgerät POWER CLAMP PREMIUM PLUS
Connection part shrink fit machine POWER CLAMP PREMIUM PLUS

Entsorgungs-Modul
Waste disposal module

Regalmodul Ordner
Shelf module folders

Werkzeughalter Waschmodul
Tool holders cleaning station

Vertikalschrank Universal
Vertical cabinet universal

Montageinsel
Assembly station

Werkzeughalterwagen
Tool holder rack

Werkbank Montage-Modul
Work bench setup module

Eckmodul mit Einsätze für Spannzangen und Werkzeuge
Corner module with rear wall for storing collets and tools

Werkbank Info-Modul
Work bench info module

Regalmodul Teile
Shelf module spare parts

Magazinschrank
Magazine cabinet



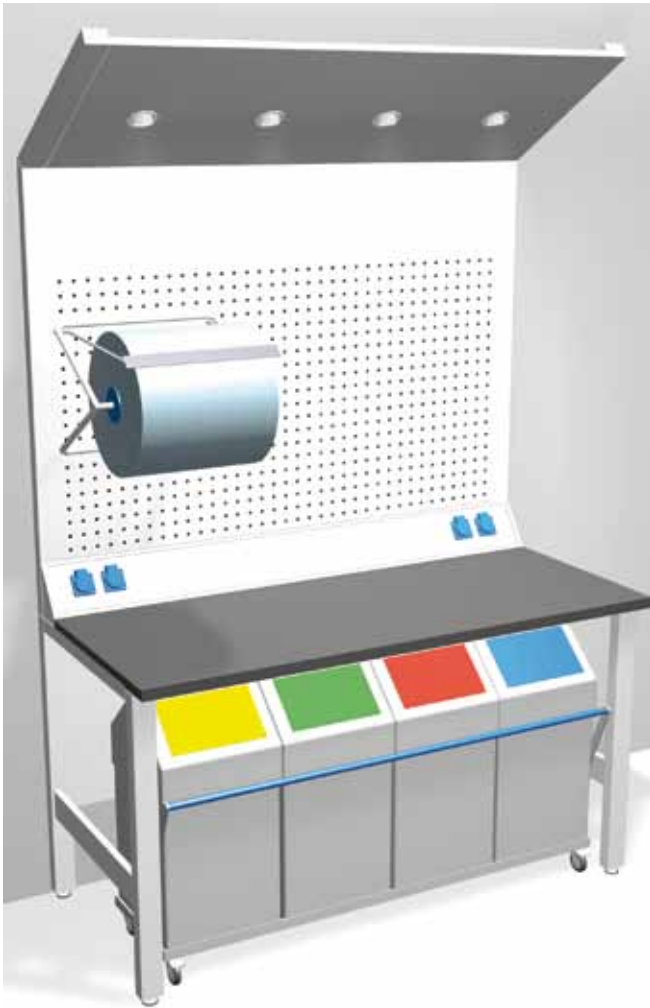
Vertikalschrank
Werkzeughalter
Vertical cabinet
tool holders

HAIMER WERKZEUGVOREINSTELLUNG LOGISTIK SYSTEM HAIMER TOOL MANAGEMENT LOGISTICS SYSTEM

Werkbank Montage-Modul
Work bench setup module



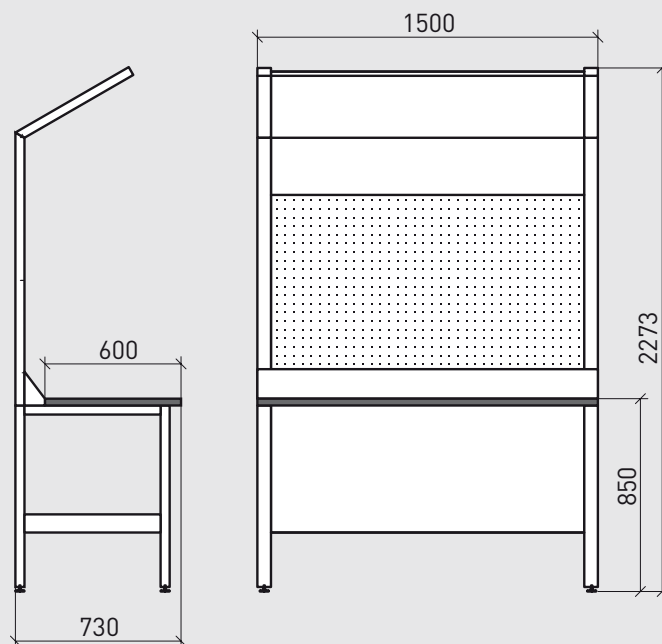
Entsorgungs-Modul
Waste disposal module



Werkbank Info-Modul
Work bench info module



Technische Zeichnung und Maße
Technical drawing and measures



HAIMER WERKZEUGVOREINSTELLUNG LOGISTIK SYSTEM
HAIMER TOOL MANAGEMENT LOGISTICS SYSTEM

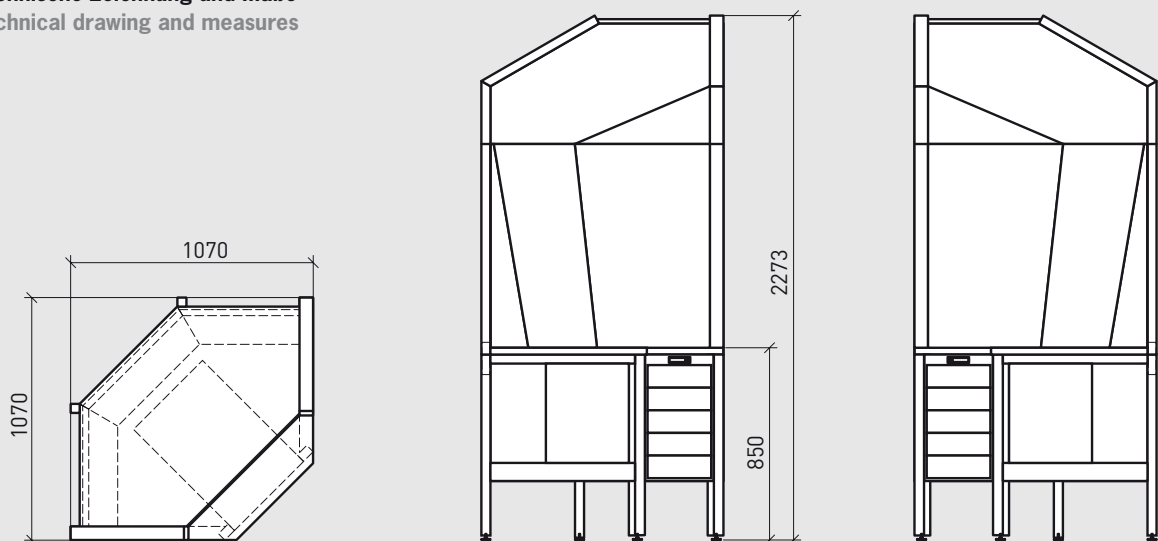
Eckmodul mit Lochwand
 Corner module with perforated panel



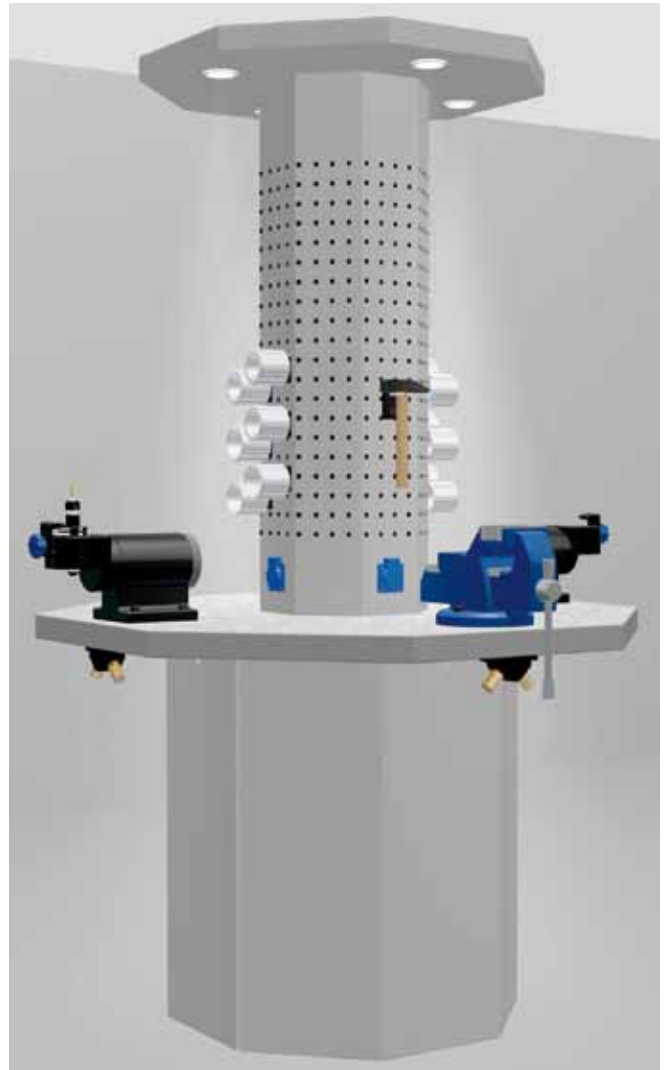
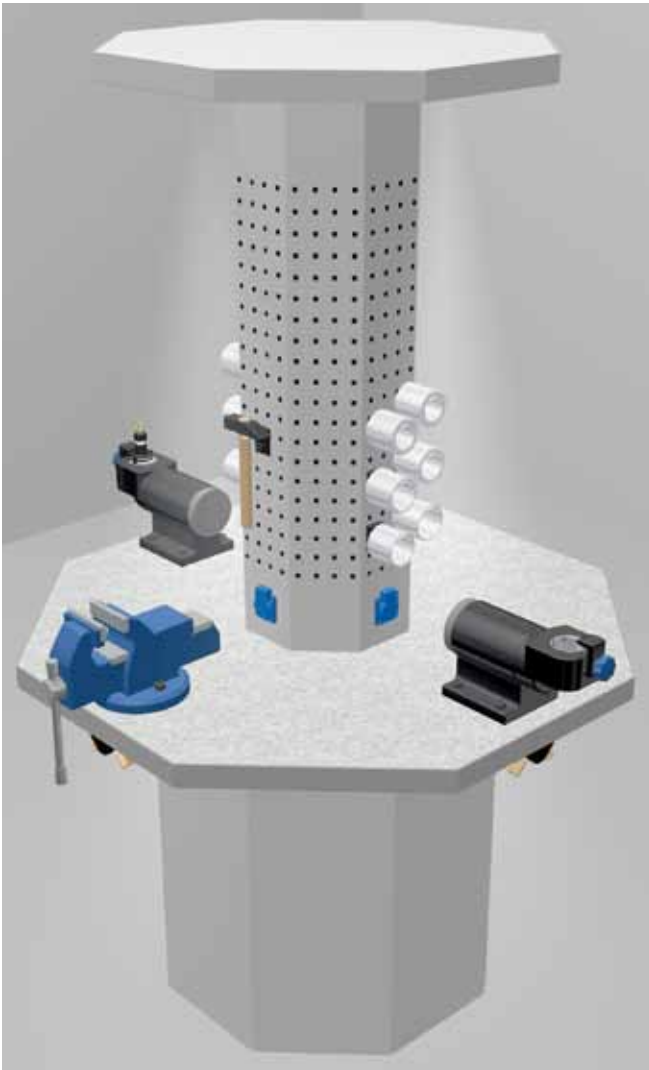
Eckmodul mit Einsätze für Spannzangen und Werkzeuge
 Corner module with rear wall for storing collets and tools



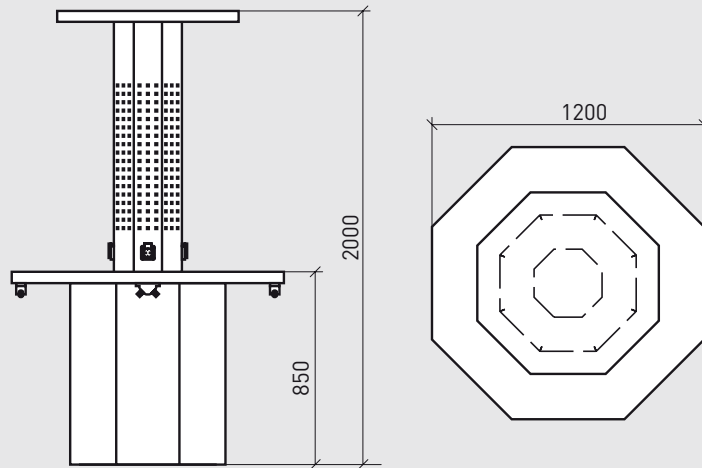
Technische Zeichnung und Maße
 Technical drawing and measures



Montageinsel
 Assembly station



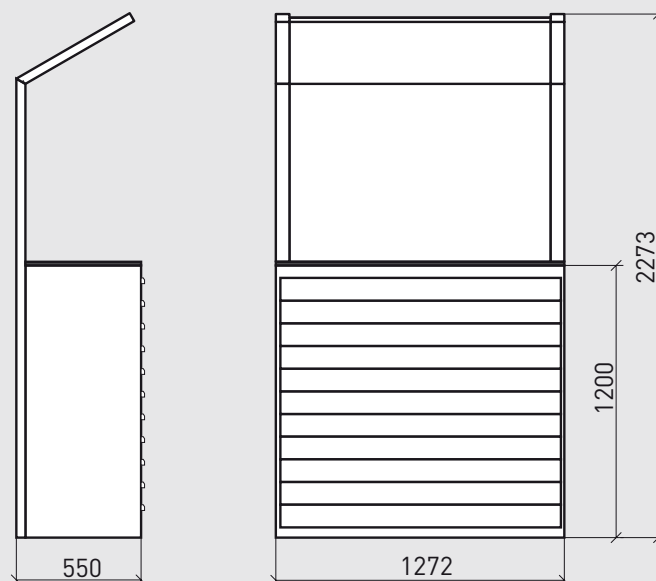
Technische Zeichnung und Maße
 Technical drawing and measures





Magazinschrank
Magazine cabinet

Technische Zeichnung und Maße
Technical drawing and measures



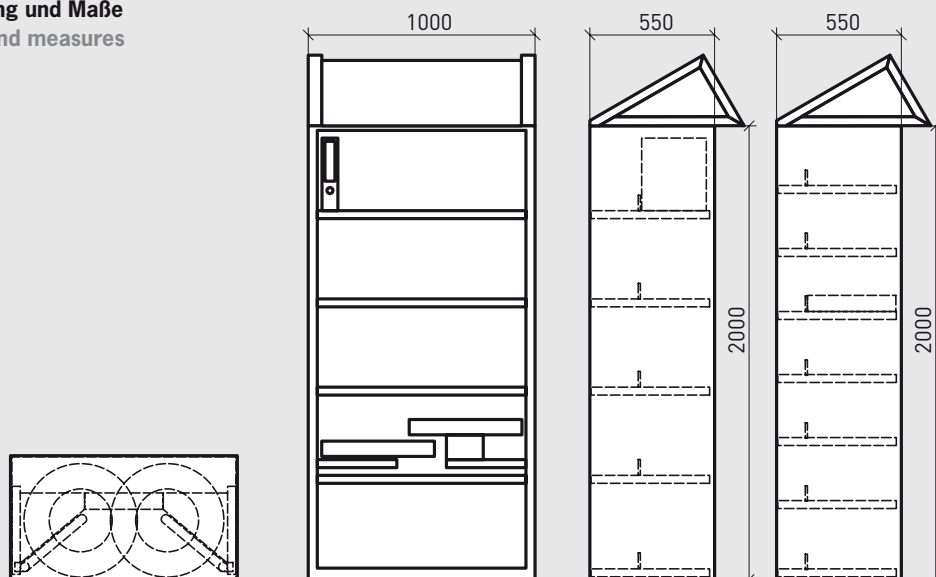
Regalmodul Ordner
Shelf module folders

Regalmodul Teile
Shelf module spare parts

Regalmodul Schleifscheiben
Shelf module grinding wheels



Technische Zeichnung und Maße
Technical drawing and measures



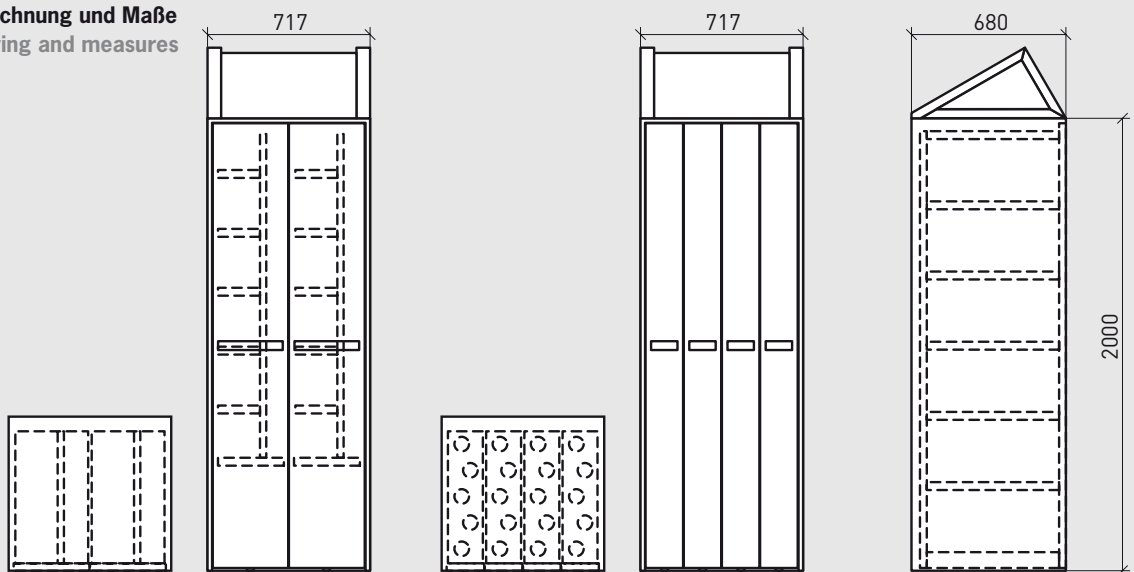
Vertikalschrank Universal
 Vertical cabinet universal



Vertikalschrank Werkzeughalter
 Vertical cabinet tool holders



Technische Zeichnung und Maße
 Technical drawing and measures



Zwischensegment Mess- und Auswuchtsystem TOOL DYNAMIC PRESET
Connection part measuring and balancing system TOOL DYNAMIC PRESET



Zwischensegment Schrumpfgerät POWER CLAMP PREMIUM PLUS
Connection part shrink fit machine POWER CLAMP PREMIUM PLUS



Werkzeughalterwagen
 Tool holder rack



Technische Zeichnung und Maße
 Technical drawing and measures

